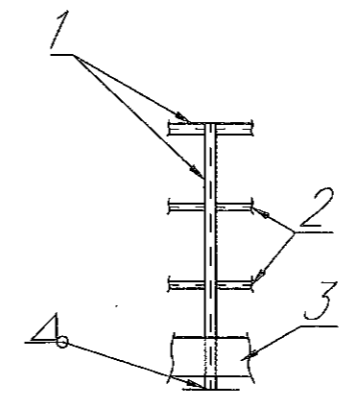
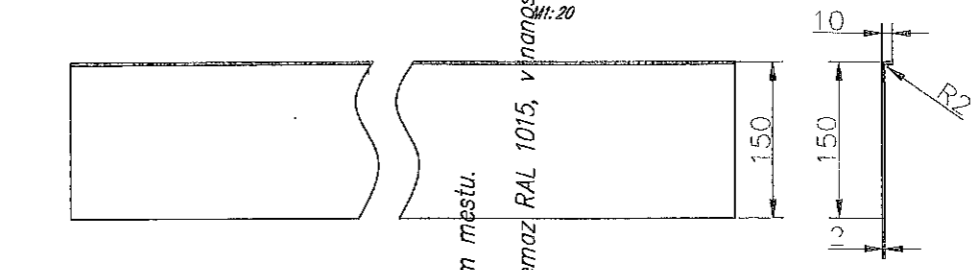
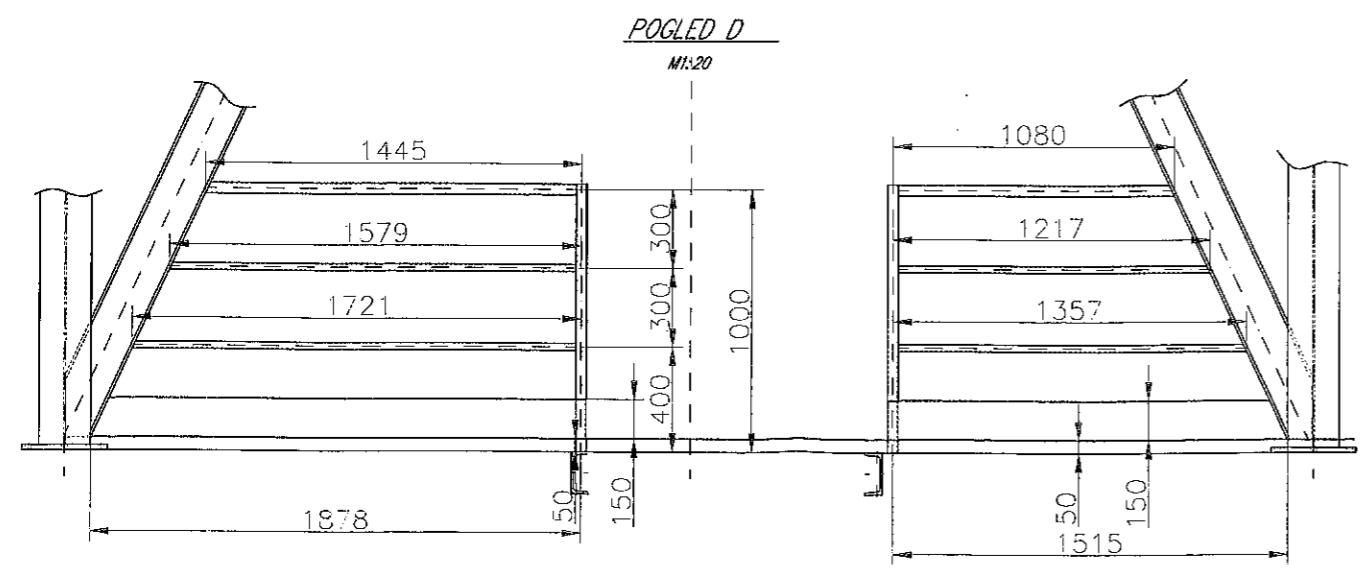
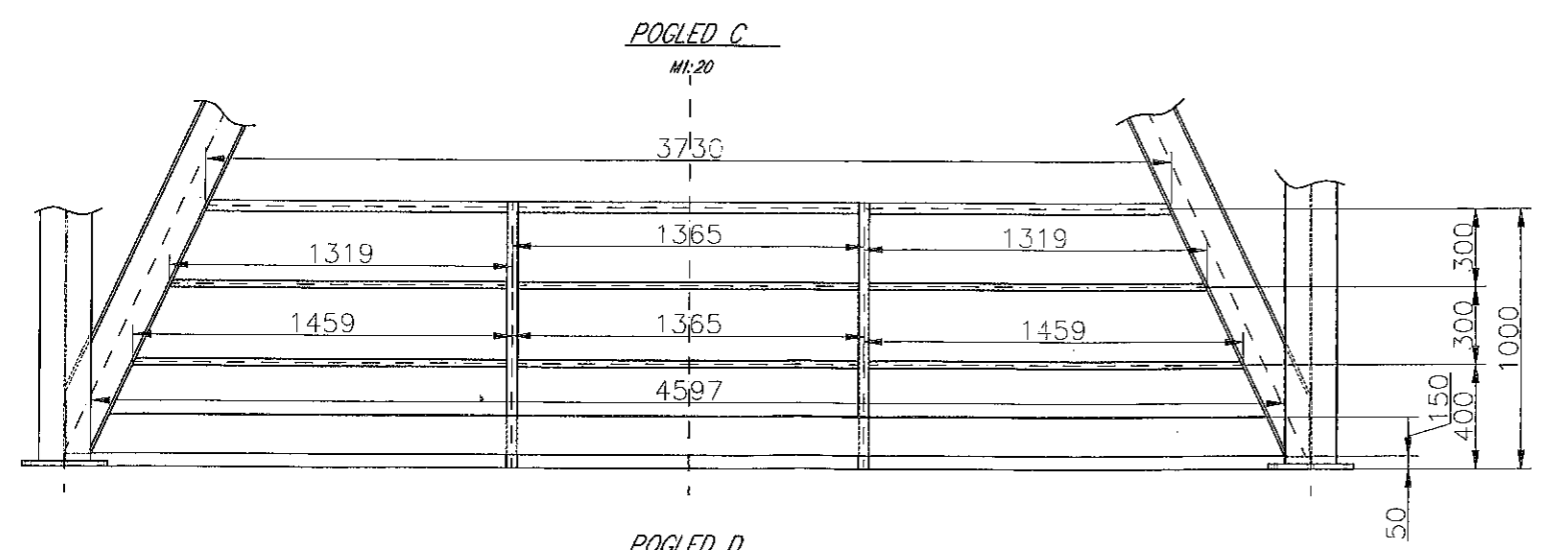
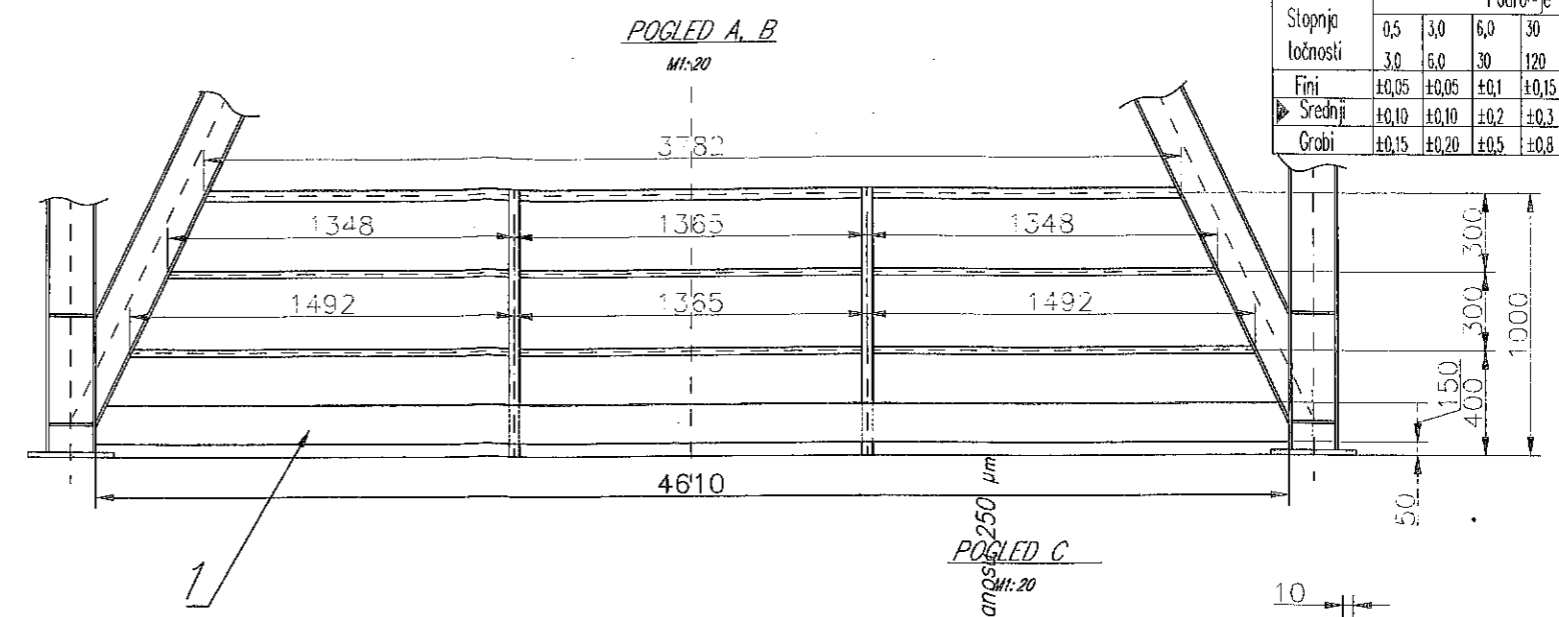
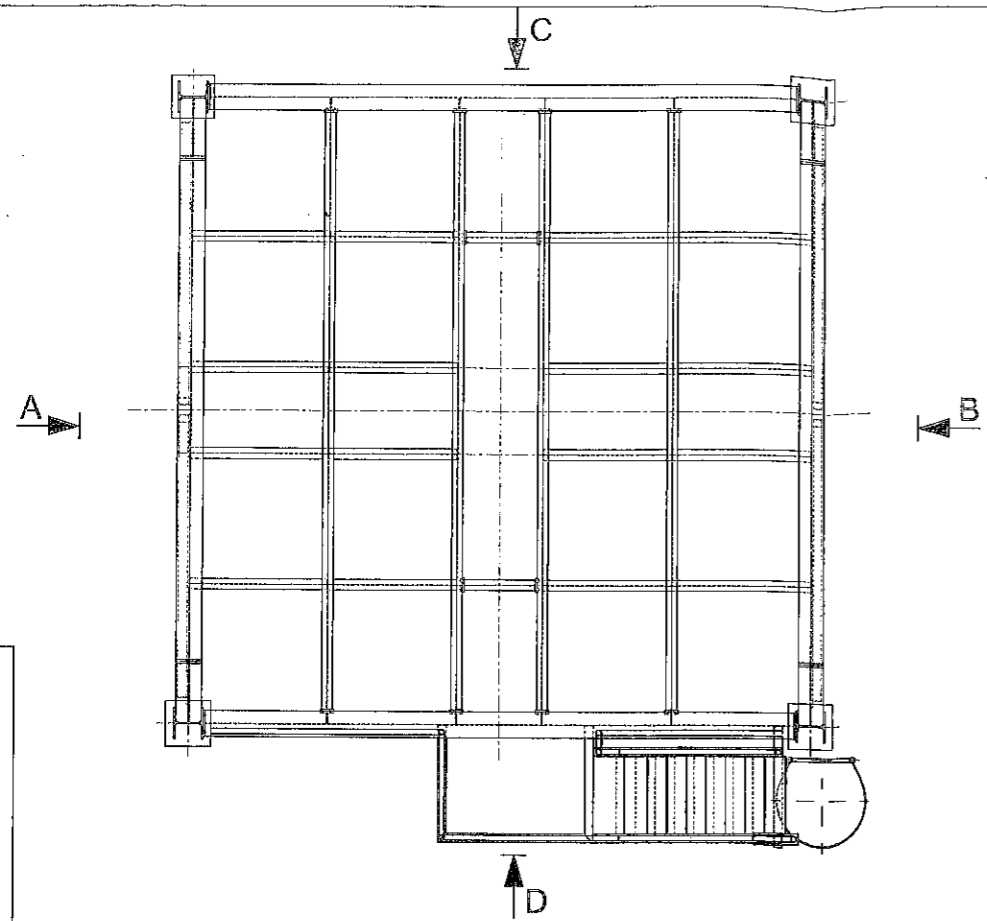


OPOMBA:
 Vsi navedeni zvrsti so 0,7 x Smi spoja.
 Konstrukcija sestavljena iz osovinskih spojev na vidnem mestu.
 POZ. 1 do odseka 1,8 m pobornosti v merilnih barvah (skala).
 AČZ različje: - - pakovanje SA 2,5
 - - fenijski ter zadržalni epoksi premaz RAL 1015, širina: 250 mm

		Masa skupaj: 4090,90 kg	
35	Varnostna podložka A16	12,000	St
34	Matica M16	12,000	g
13	Vijak M16 x 40 mm	22,000	g
32	Varnostna podložka A20	20,000	g
31	Matica M20	20,000	g
30	Vijak M20 x 50 mm	20,000	g
29			
28			
27			
26	Pl. 10 x 141 x 102 mm	4	St 37,2
25	Pl. 10 x 160 x 102 mm	12	St 37,2
24	Pl. 10 x 158 x 102 mm	8	St 37,2
23	Pl. 10 x 168 x 90 mm	8	St 37,2
22	Pl. 10 x 202 x 114 mm	16,00	St 37,2
21	Pl. 10 x 186 x 95 mm	16,00	St 37,2
20	Pl. 10 x 200 x 114 mm	16,00	St 37,2
19	Pl. 15 x 200 x 150 mm	20	St 37,2
18	Pl. 15 x 400 x 200 mm	4	St 37,2
17	Pl. 15 x 500 x 240 mm	4	St 37,2
16	Pl. 12 x 480 x 480 mm	1	St 37,2
15	Pl. 12 x 310 x 405 mm	4	St 37,2
14	Pl. 12 x 310 x 405 mm	4	St 37,2
13	Pl. 20 x 330 x 330 mm	4	St 37,2
12	Pl. 20 x 330 x 330 mm	4	St 37,2
11			
10	HE 160 x 548 mm	2	St 37,2
9	HE 180 x 692 mm	8	St 37,2
8	HE 160 x 1061 mm	8	St 37,2
7	HE 160 x 1070 mm	4	St 37,2
6	HE 200 x 324 mm	4	St 37,2
5	HEA 200 x 450 mm	4	St 37,2
4	HEA 200 x 2335 mm	4	St 37,2
3	HEA 200 x 4530 mm	2	St 37,2
2	HEA 200 x 324 mm	4	St 37,2
1	HEA 240 x 5050 mm	4	St 37,2
Poz. Skupaj			
Materij		St. rabe	Skupaj
Opomba		Masa skupaj: 4090,90 kg	

TOLERANCE PROSTIH MER (Dolžinske DIN 7168)									
Stopnja točnosti	Področje: jeimenskih mer (mm)								
	0,5	3,0	6,0	30	120	315	1000	2000	4000
Fini	±0,05	±0,05	±0,1	±0,15	±0,2	±0,3	±0,5	±0,8	/
Srednji	±0,10	±0,10	±0,2	±0,3	±0,5	±0,8	±1,2	±2,0	±3,0
Grobi	±0,15	±0,20	±0,5	±0,8	±1,2	±2,0	±3,0	±4,0	±5,0



OPOMBA:
 Vsi neoznačeni zvarji so 0.7 x Smin spoja.
 Konstrukcijo sestaviti in označiti spoje na vidnem mestu.
 AKZ zaščita : - peskano SA 2.5 - temeljni ter zaključni epoksi premaz RAL 1015, v nanos 250 µm

Masa skupaj: 135,20 kg

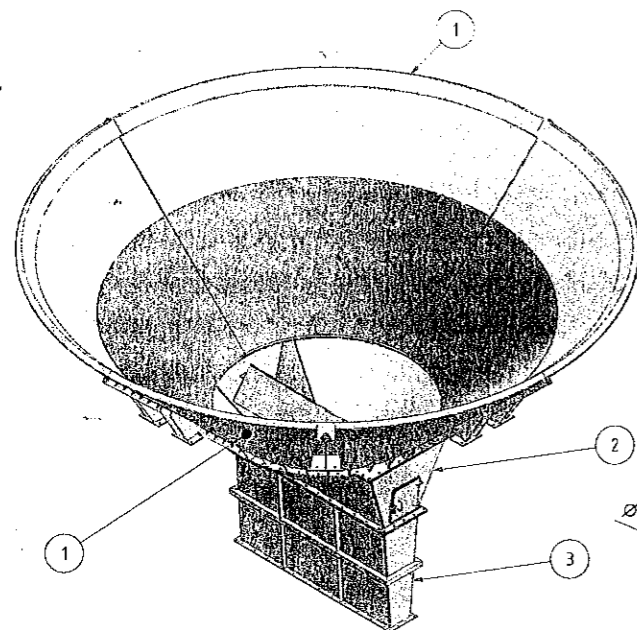
Poz.	Naziv	Kos	Material	Št. risbe-standard	Masa kg	Opomba
5						
4						
3	Pločevina 2 x 157 x 17210 mm	1	St 37a		44,90	
2	Cev Ø26,90 x 2,35 l = 22,20 m	1	St 37a		32,90	
1	Cev Ø42,4 x 2,9 l = 20,20m	1	St 37a		57,40	

Sprememba	Opis spremembe	Datum	Podpis
a			
b			
c			

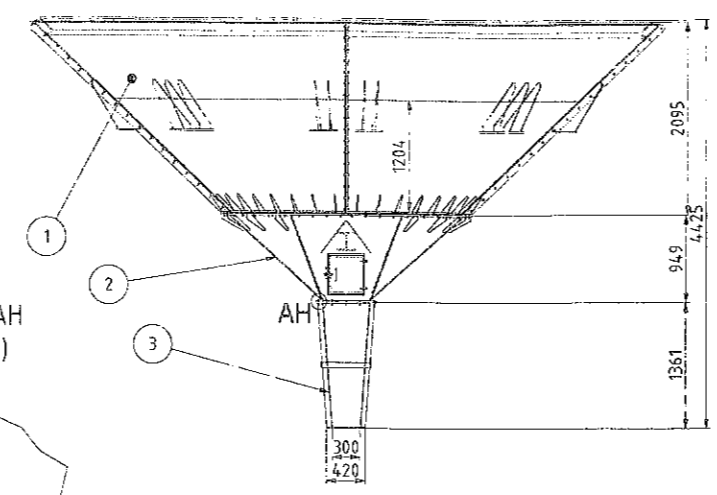
Priprava	Ime in priimek	Datum	Podpis
Pisec	Vilij KNEZ i.g.	25.10.2014	
Pregledal			
Odobril			

Format	Naziv risbe:	Št. risbe:
Mevila	ZAŠČITNA OGRAJA	
1:40		

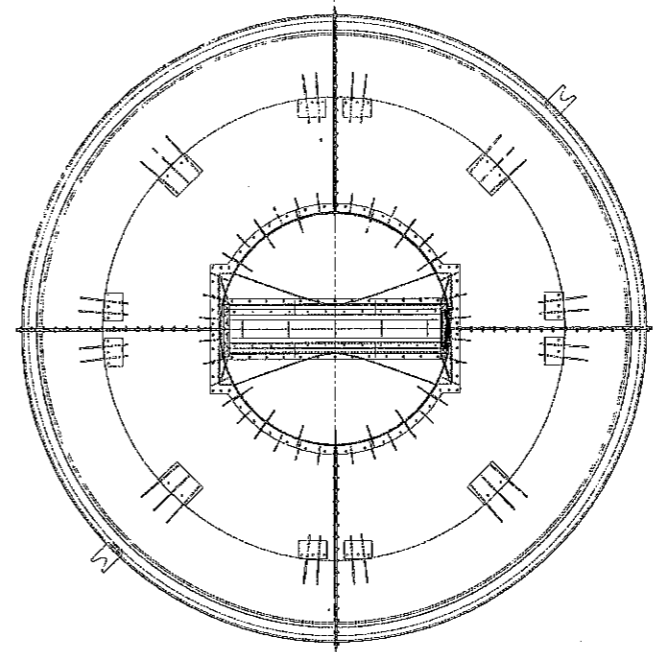
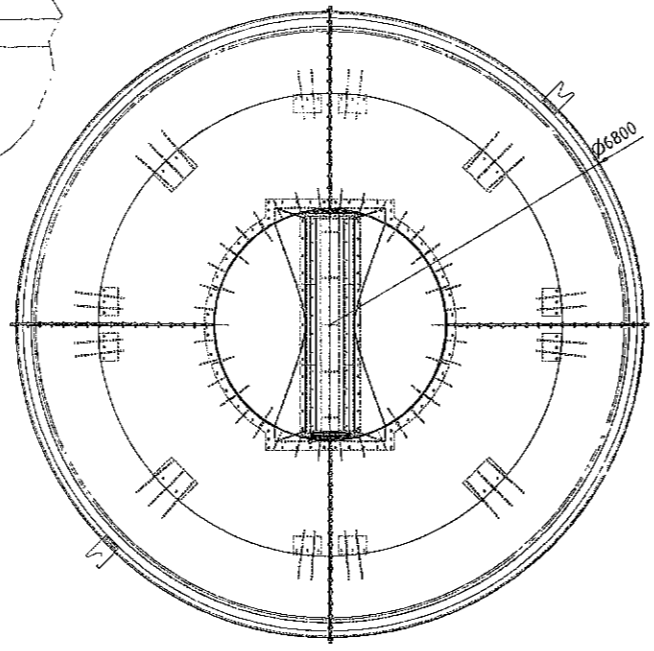
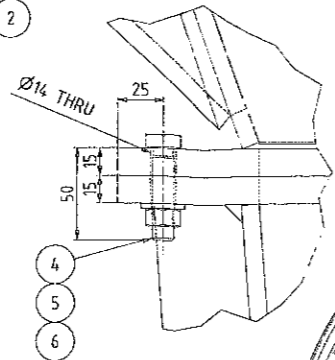
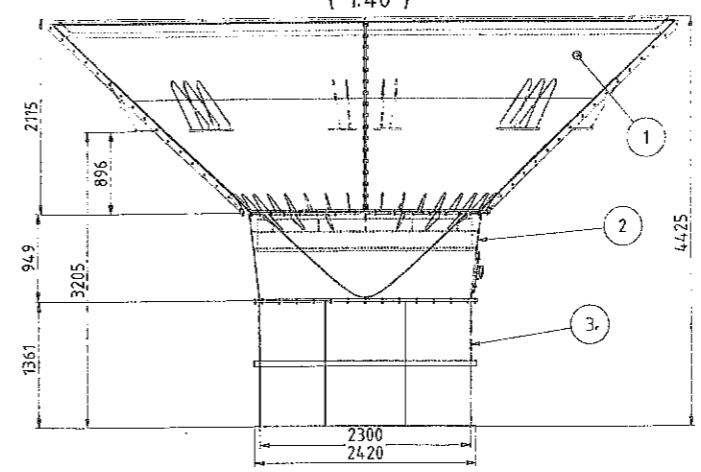
Kvalifikacija: 2.2
 Šifra izdelave: 010204
 Datum izdelave: 25.10.2014
 Izdelovalna tovarna: IG PROJEKT
 Mesto izdelave: 1420 Trbovlje, Slovenija



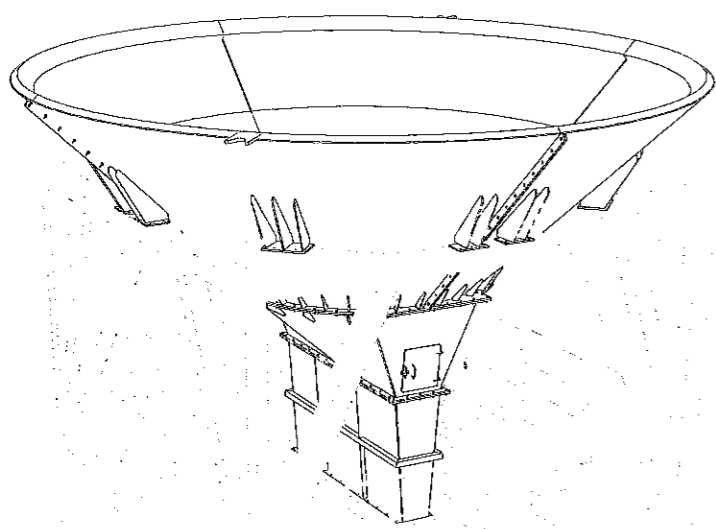
DETAJL AH
(1:2)



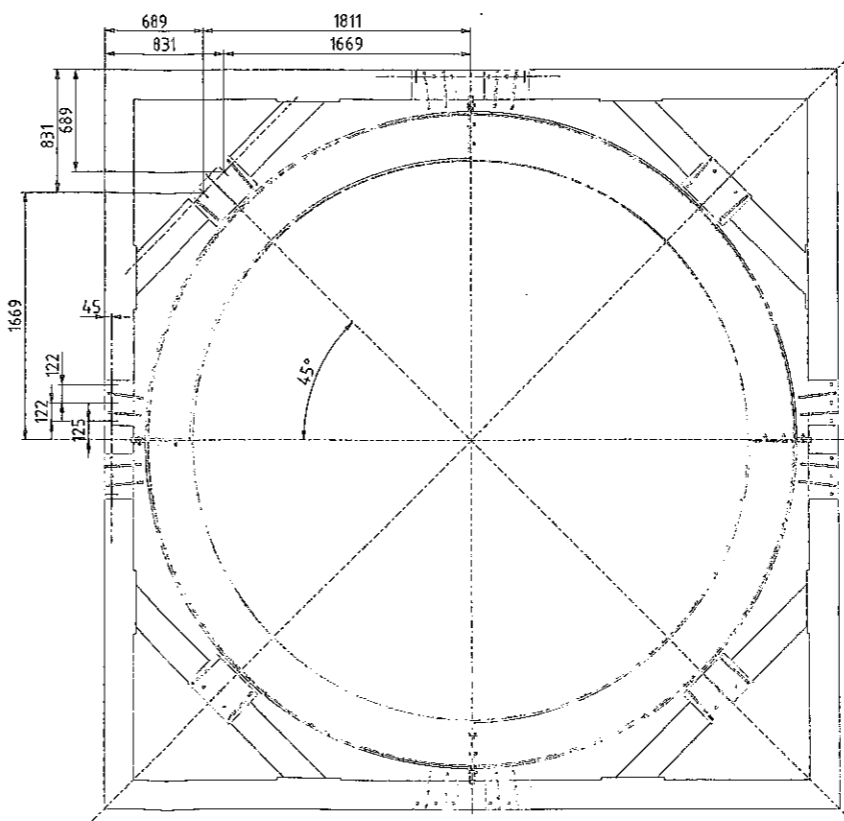
SILOS
(1:40)



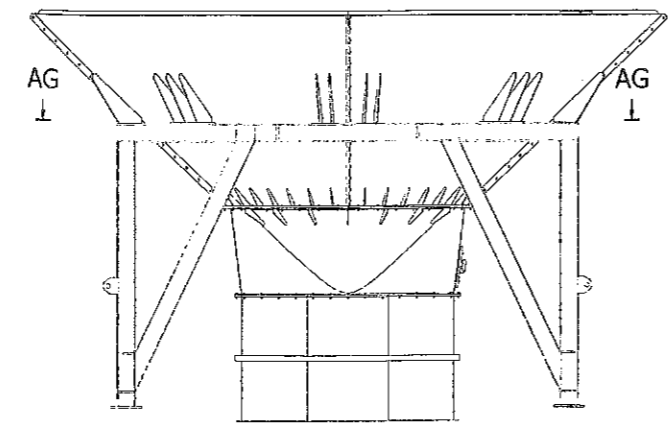
POZ. <#ITEM>
(1:40)



PREREZ AG-AG
(1:25)



LIJAK IN ZG. DEL NOSILNE KONSTR.
(1:40)



POZ.	KOL.	MASA	NAZIV, STD. MERA	OPOMBA
1	1	5606,4 kg	KONUS - ZGORNJI SEGMENT	
2	1	1005,3 kg	KONUS - VNESNI SEGMENT	
3	1	687,3 kg	KONUS - SPODNJI SEGMENT	
4	88	5,4 kg	DIN 933 - M12 x 50	Hex-Head Bolt
5	88	0,5 kg	DIN 125 - A 13	Washer
6	88	1,5 kg	DIN 934 - M12	Hex Nut

SKUPNA MASA:
7306,4 kg

OPOMBA:
VSE OSTRE ROBOVE IN REZANE POVRŠINE POBRUSITI
VSI NEOZNAČENI ZVARI SO E in A=0.7 DEBELINE TANJŠEGA
VARJENCA
VSI SOLEŽNI ZVARI SO KVALITETE I. RAZREDA
PRED IZDELAVO NEJASNOSTI REŠITI S PROJEKTANTOM
SPLOŠNE TOLERANČE: ISO 13920A
BARVA: RAL 1015

SILOS ZA SIPKE TOVORE, 40 m ³		IG PROJEKT d.o.o Nasipje 49 SI-1420 Trbovlje	
projektna št.: PZI-DD	projektni št. sistema: 14-152	delovna št. projekta: DD	delovna št. sistema: SI-1420 Trbovlje
izdelavilna dokumentacija: DD	projektant: Jože Potrpin, u.d.l.s. / IZS 5-0018	projektant: Jože Potrpin, u.d.l.s. / IZS 5-0018	projektant: Jaka Potrpin, i.s.
datum: 6.11.2014	datum: 6.11.2014	datum: 6.11.2014	datum: 6.11.2014
SILOS ZA SIPKE TOVORE SESTAVA		0004	
1:10	A1	1:10	1/7

